



HS9149A

产品说明书

Ver 2.2

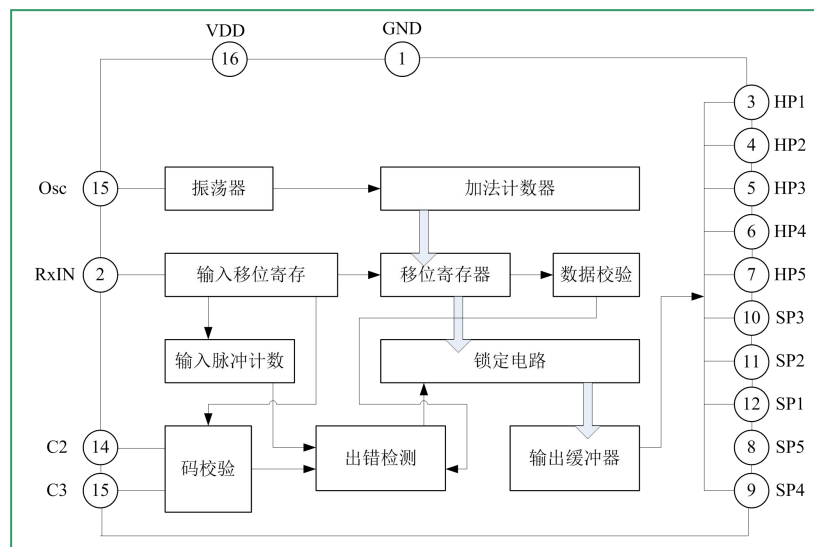
1. 概述

HS9149A 是为红外遥控接收系统设计的一块专用电路。该电路与红外遥控电路 HS9148 配合使用时，可构成一完整的遥控发射，接收系统，HS9149A 可完成 10 个控制功能。

2. 特征

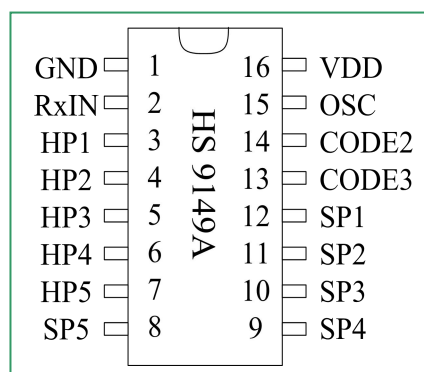
- ◆ 可并行输出从遥控发射电路来的多重按键信号
- ◆ 可输出单脉冲（SP），保持脉冲（HP）等信号
- ◆ 振荡电路的外接 RC 元件只用一个电路引脚
- ◆ 有较强的接收码检查功能

3. 电路框图



4. 封装信息

4.1 管脚图





4.2 管脚说明

引脚号	符号	功能描述
1	GND	接地
2	RxIN	接收信号输入端
3	HP1	保持控制脉冲输出
4	HP2	保持控制脉冲输出
5	HP3	保持控制脉冲输出
6	HP4	保持控制脉冲输出
7	HP5	保持控制脉冲输出
8	SP5	单发控制脉冲输出
9	SP4	单发控制脉冲输出
10	SP3	单发控制脉冲输出
11	SP2	单发控制脉冲输出
12	SP1	单发控制脉冲输出
13	CODE3	用户码设定
14	CODE2	用户码设定
15	OSC	外接振荡电路
16	VDD	外接电源

5. 极限参数 (Ta=25°C)

参数	符号	参数范围	单位
工作电压	Vdd	6.0	V
输入/输出电压	Vin,Vout	Vss-0.3~Vdd+0.3	V
动态功耗	Pd	200	mW
工作温度	Tamb	-20~+75	°C
储存温度	Tstg	-55~+125	°C

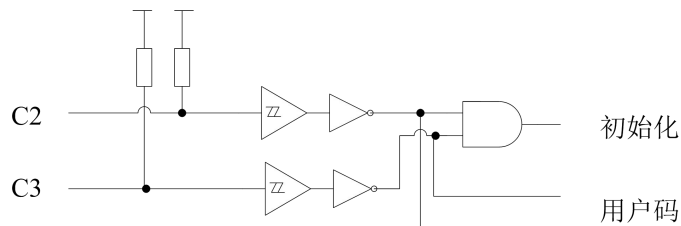
6. 电气参数 (除非特殊说明: Tamb=25°C,VDD=5V)

参数	符号	测试条件	最小值	典型值	最大值	单位
工作电源电压	VDD	Ta=25~75°C	4.5	5	5.5	V
工作电源电流	IDD	输出不接负载			1.6	mA
振荡频率	Fosc			38		KHz
输出电流	高电平	Ioh Voh=4.0V	6.7			mA
	低电平	Iol Vol=1.0V	6.0			mA
输入电流	高电平	Iih CODE 端, VIH=5.0V		0		μA
上拉电阻	Rup	CODE 端		245		kΩ
输入回路阈值电压	Vin	RX 端	1.2	2.5	3.7	V
回差电压宽度	Vhis	RX 端		0.8		V

7. 功能说明

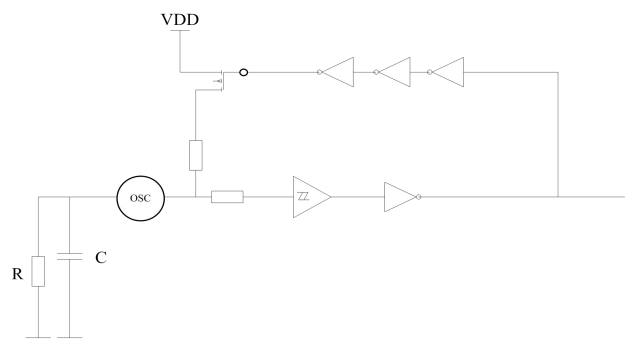
7.1 复位电路

通过 C2, C3 脚接电容来复位, 即通过接一个电容与芯片里的上拉电阻组成复位电路。上拉电阻仿真值为 245k, 接 1000pF 电容时, 复位时间为 200us, 同时, C2, C3 又作为用户码选择脚, 接电容时为“1”, 接地为“0”。C2, C3 不能同时为“0”。与 HS9148 的 C2, C3 相对应, HS9148 的 C1 与 HS9149A 无关。



7.2 振荡电路

是一个 RC 振荡器, R (39kΩ) 和 C (1000pf) 都接在外面, 振荡频率为 38kHz, 电路结构如下图:



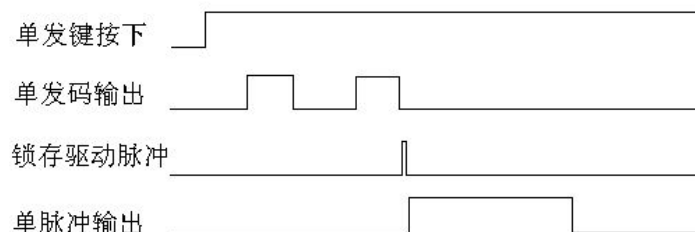
接收信号的校验是检测两个周期的从发射器传送来的信号以确定是否是正常的信号。

7.3 接收信号的校验

首先, 第一个字的数据存于一个 12 位的寄存器中, 然后, 第二个字的 12 位也进入该移位寄存器中, 按先进先出的原则, 移位寄存器的第一个字的 12 位数据一位一位的弹出, 将弹出的数据与第二个字的数据逐个进行比较, 以检查他们是否一致, 如果数据出错, 则系统在此时发生复位, 相反, 如果 12 位比较数据都正确, 则输出由低变为高电平。

7.4 输出脉冲 SP/HP 的说明

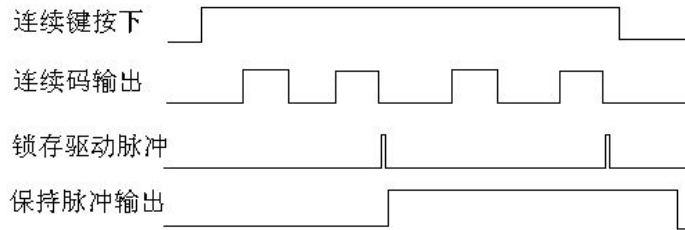
7.4.1 单脉冲 SP1~SP5:



(在 12 位接收脉冲检查正确后, 即在相应的输出端产生一个宽约 107ms 的正脉冲。)



7.4.2 保持脉冲 HP1~HP5:

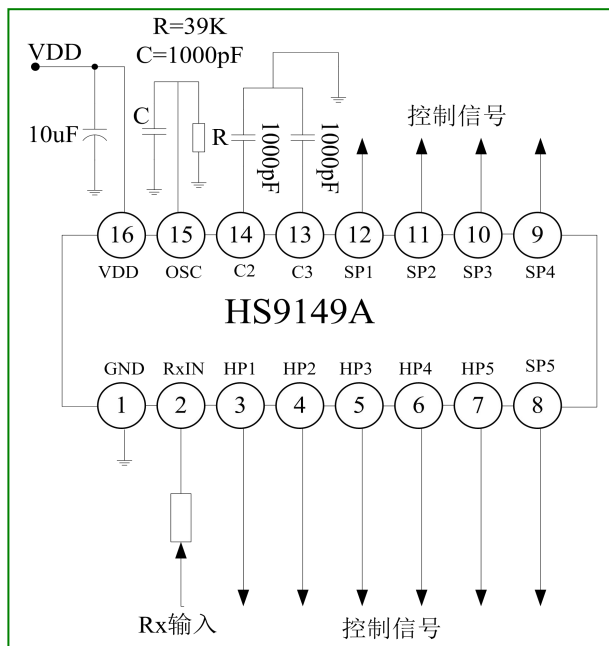


(当接收到连续发送信号后, 在第一个锁定脉冲产生的同时, 在相应的输出端产生高电平, 直到最后一个锁定脉冲结束以后 160ms 再回复到低电平。当多键操作时, 各相应的 HP 端能并行同时输出连续脉冲。这些输出在录音机的录音/放音 (REC/PLAY), 录音/暂停 (REC/PAUSE) 和监听/倒带 (CUE/REVIEW) 等功能上特别有用。)

7.5 编码顺序 (键号针对 HS9148)

键号	码位									指令功能	
	H	S1	S2	K1	K2	K3	K4	K5	K6		
1	1	0	0	1	0	0	0	0	0	连续码	HP1
2	1	0	0	0	1	0	0	0	0	连续码	HP2
3	1	0	0	0	0	1	0	0	0	连续码	HP3
4	1	0	0	0	0	0	1	0	0	连续码	HP4
5	1	0	0	0	0	0	0	1	0	连续码	HP5
7	0	1	0	1	0	0	0	0	0	单发码	SP1
8	0	1	0	0	1	0	0	0	0	单发码	SP2
9	0	1	0	0	0	1	0	0	0	单发码	SP3
10	0	1	0	0	0	0	1	0	0	单发码	SP4
11	0	1	0	0	0	0	0	1	0	单发码	SP5

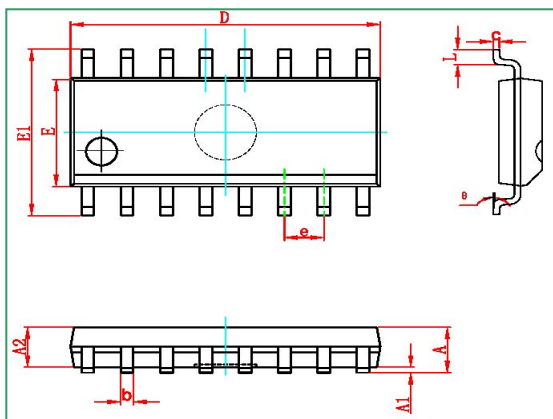
8. 应用电路



1. 电解电容要尽量靠近 IC 的电源/地
2. 供给芯片的电源走线要尽量短
3. 应用线路图参数仅供参考, 请以实际使用为准

9. SOP16 封装

9.1 封装图及尺寸



Symbol	Dimensions In Millimeters		Dimensions In Inches	
	Min	Max	Min	Max
A	1.350	1.750	0.053	0.069
A1	0.100	0.250	0.004	0.010
A2	1.350	1.550	0.053	0.061
b	0.330	0.510	0.013	0.020
c	0.170	0.250	0.007	0.010
D	9.800	10.200	0.386	0.402
E	3.800	4.000	0.150	0.157
E1	5.800	6.200	0.228	0.244
e	1.270(BSC)		0.050(BSC)	
L	0.400	1.270	0.016	0.050
θ	0°	8°	0°	8°

10. 修正记录

版本	时间	内容	修改者
V2.2	2016.10.14	更改公司 LOGO	ZhangH

Information furnished is believed to be accurate and reliable. However, HuaXin Micro-electronics assumes no responsibility for the consequences of use of such information nor for any infringement of patents or other rights of third parties which may result from its use. The actual parts delivered may not completely agree with the description written here and it is user's responsibility to make wise judgment on the performance. HuaXin Micro-electronics assumes no responsibility for the mismatch occurred. No license is granted by implication or otherwise under any patent or patent rights of HuaXin Micro-electronics. Specifications mentioned in this publication are subject to change without notice. This publication supersedes and replaces all information previously supplied. HuaXin Micro-electronics products are not authorized for use as critical components in life support devices or systems without express written approval of HuaXin Micro-electronics.